

AR 65^e

Dienstgewicht:
5.150 kg

Motorleistung:
54 kW (73 PS)

Schaufelinhalt:
0,8 - 1,05 m³



 **Weycor**
BY ATLAS WEYHAUSEN

AR 65^e

KLEINES e. GROSSE WIRKUNG.

weycor Radlader sind mehr als die Summe ihrer Teile. Sie sind gelebte Leidenschaft. Für die Faszination Technik. Für Qualität „Made in Germany“.

Aus dem Innovationsgeist der Mitarbeiter, der Liebe zur Präzision und der Freude an kraftvoller Motorentechnik entstand jetzt die neue Radlader-Baureihe der e-Generation.

Das kleine e steht für

- emissionsarm: Hält die erforderlichen NOx und PM-Grenzen in Übereinstimmung mit den weltweit strengsten Emissionsverordnungen ein
- effizient: Mehr Leistung bei weniger Verbrauch
- evolutionär: Bis ins Detail optimierte und ausgereifte Lösungen



WEYCOR: KRAFTVOLL, PRÄZISE, VERLÄSSLICH.



• MODERNSTE KINEMATIK

Bewährte weycor Kinematik mit hohen Reißkräften und exzellenten Hubhöhen. Nach oben verjüngte Ladeschwinge für beste Sicht auf das Anbauwerkzeug.



• EINFACHER SERVICE

Schnelle, leichte Wartung und Pflege durch zentral zusammengefasste, gut zugängliche Servicepunkte.



• HYDRAULISCHE SCHNELL-WECHSEL-EINRICHTUNG

Gestattet den sekundenschnellen Wechsel des Anbauwerkzeuges und macht den Radlader zum Alleskönner.



• KNICKPENDELGELENK

Für hervorragende Geländegängigkeit und Wendigkeit. Durch tief liegenden Schwerpunkt selbst im Gelände einzigartige Standsicherheit.



• EINZIGER HERSTELLER MIT SEPARATEM INCHPEDAL

Weniger Verschleiß und Kraftstoffverbrauch: Denn anders als beim kombinierten Brems-/Inchpedal ist hier die Gefahr, gegen die Betriebsbremse zu fahren, ausgeschaltet.



• NEGATIVBREMSE

Hält den Radlader bei aktivierter Brems- oder Inchfunktion am Hang sicher auf Position. Auch bei Motorstillstand werden alle vier Räder automatisch blockiert.

• KOMFORTKABINE

Sicheres, ermüdungsfreies Arbeiten durch exzellente Rundumsicht, übersichtlich angeordnete Armaturen und ergonomische Gestaltung.

• KRAFTVOLLER ANTRIEB

weycor Radlader sind mit modernen Motoren ausgestattet, die beruhigend hohe Kraftreserven für schwierige Einsätze mit zeitgemäßen, niedrigen Emissionswerten verbinden.



DEUTZ-MOTOREN-TECHNOLOGIE

TD 2.9 L4

Die neue Deutz-Motorengeneration verfügt über ausgefeilte Technologien in Bezug auf das Abgas- und Einspritzsystem und zeichnet sich durch eine geringe Bauhöhe aus. Rußpartikel und NOx lassen sich durch die Steuerung des Motors so weit reduzieren, dass lediglich ein Dieseloxydationskatalysator (DOC) erforderlich ist. Dieses offene System des DOC bedarf keiner zusätzlichen Wartung, daraus ergeben sich für den Anwender Vorteile im täglichen Betrieb, der Wechsel von abgasseitigen Filtern entfällt.

AR 65^e

TECHNISCHE DATEN MOTOR

Fabrikat	TD 2.9 L4
Bauart	wassergekühlt
Leistung***	54 kW (73 PS) bei 2.200 min ⁻¹
Max. Drehmoment	260 Nm bei 1.800 min ⁻¹
Hubraum	2.920 cm ³
Zylinderzahl	4 in Reihe

Common Rail Einspritzsystem, gekühlte externe Abgasrückführung und Dieseloxydationskatalysator (DOC). Keine Regeneration erforderlich.

ELEKTRISCHE ANLAGE

Betriebsspannung	12 V
Batterie	12 V / 88 Ah
Generator	14 V / 95 A
Starter	12 V / 2,6 kW

FAHRANTRIEB

- Grenzlastregulierter hydrostatischer Fahrtrieb mit Druckabschneidung und geschlossenem Kreislauf, auf alle 4 Räder wirkend
- Fahrbereiche gültig für die Standardbereifung: Arbeitsgang 0-6,5 km/h
Straßengang 0-20 km/h
Schnellgang optional 0-40 km/h
- 1. und 2. hydraulischer Gang unter Last schaltbar, Vorwärts-/Rückwärtsfahrt unter Last schaltbar
- Betätigung Vorwärts-/Rückwärtsfahrt und Fahrstufen über weycor Joystick
- Steuerung des Fahrtriebs durch Fahrpedal und separates Inchpedal zur optimalen Verteilung der hydraulischen Leistung auf Schub- und Hubkräfte

BREMSEN

Betriebsbremse: Ölbad-Lamellenbremse, auf alle 4 Räder wirkend. Zusätzliche Bremsfunktion, über Inchpedal und hydrostatischen Fahrtrieb auf alle 4 Räder wirkend.
Feststellbremse: Negativbremse in Federspeicherungsführung, auf alle 4 Räder wirkend. Bei Motorstillstand wird die Federspeicherbremse automatisch aktiviert.

ACHSEN

Starrachsen mit Planetenuntersetzung in den Radnaben, elektrisch zuschaltbare 100%-Differentialsperre in Vorder- und Hinterachse.

LENKUNG

- Vollhydraulische zentrale Knickpendellenkung
- Vorder- und Hinterräder laufen in einer Spur
- Knickwinkel beidseitig 40°, Pendelung ±12° im Hinterwagen
- Lenkhydraulikbetriebsdruck 175 bar
- Notlenkeigenschaft

BEREIFUNGEN

Standard: 12.5-20 MPT – Vielzweckreifen für Sand und Kiesböden, Forstboden, Straßen und Wege
Sonderbereifung: 400/70 R20 XMCL – Radladerreifen für Lehm, Sand, Kies, Acker und Grünland, befestigte Straßen
405/70 R20 EM – Baumaschinenbereifung für Lehm, Sand, Kies, Asphalt, Straßen, GaLa-Bau

Sonderbereifung auf Anfrage

HYDRAULIK

- Zahnradpumpe für Lade- und Lenkhydraulik
- Prioritätsventil bevorzugt die Lenkung
- Lastunabhängige Senkbremse
- 3. Steuerkreis serienmäßig
- Ladehydraulik hydraulisch vorgesteuert, betätigt über weycor Joystick, inkl. einrastbarer Schwimmstellung
- Betriebsdruck 230 bar, Fördermenge 62 l/min
- optional Ladehydraulik elektrisch vorgesteuert

LADEEINRICHTUNG

- Kraftvolle und robuste Z-Kinematik mit hoher Reißkraft
- Hydraulische Schnellwechseleinrichtung
- Bedienung aller Funktionen über weycor Joystick
- Parallelführung bei Palettengabelbetrieb
- Automatische Schaufelrückführung in Grabstellung
- Verriegelung für Straßenfahrt gem. StVZO
Heben 5,3 s
Senken 3,8 s
Auskippen 1,7 s

FÜLLMENGEN

Kraftstoff.....	100 Liter
Hydrauliköl.....	76 Liter
Motoröl.....	11 Liter
Vorderachse.....	6 Liter
Hinterachse.....	5,8 Liter
Getriebe.....	2,5 Liter
Kühlflüssigkeit.....	15 Liter

SERIENAUSSTATTUNG INKLUSIVE

- Außenrückspiegel klappbar
- Beheizbare Heckscheibe
- Beidseitiger bequemer Einstieg
- Einhebelbedienung über weycor Joystick
- Fahrbereichsanzeige, Vorwärts-/Rückwärtsfahrt
- Fahrzeugbeleuchtung gem. StVZO
- Individuell verstellbarer Fahrersitz mit positionierbarer rechter Armlehne
- Wasserheizung mit Wärmetauscher und 4-Stufengebläse
- Regulierbare Frontscheibenbelüftung
- Schallsolierte ROPS-Kabine
- Parallel Scheibewisch- und -waschanlage vorne und hinten
- Sonnenblende, Kleiderhaken, Innenleuchte, Stauraum
- Stufenlos verstellbare Lenksäule
- Wärmeschutzisolierte Panoramaverglasung
- Warnleuchten für Motoröldruck, Motorüberhitzung, Hydrauliköltemperatur, Batterieladung, Feststellbremse, Luftfilterüberwachung
- Zentrales Armaturenbrett mit Anzeigen für Vorglühen, Motortemperatur, Kraftstoffvorrat, Betriebsstundenzähler

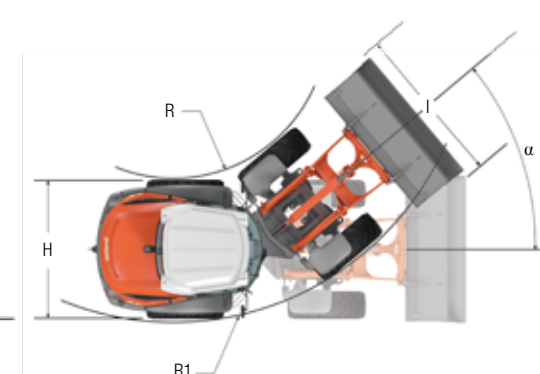
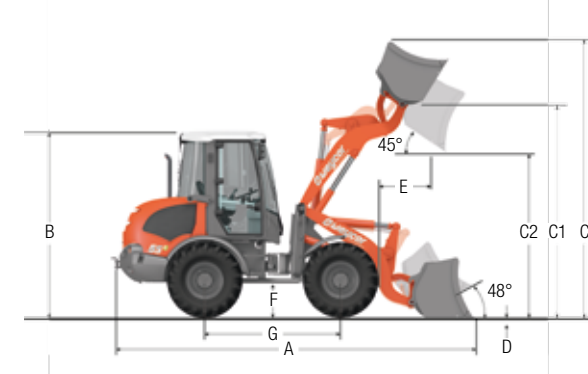
OPTIONEN

TECHNISCHE OPTIONEN

- 4. Steuerkreis vorne oder hinten
- Hubarmdämpfung
- Langsamfahreinrichtung
- Schnellläufer 40 km/h
- Verlängertes Hubwerk
- Lastbruchsicherungen
- Anhängerkupplung
- Batterie Hauptschalter
- Sonderlackierungen und Sonderöle
- Korrosionsschutz für den Salzeinsatz
- Joystick mit integrierter proportionaler Steuerung für 3. Sektion (nur mit ADS)
- weycor-Diagnosesystem (ADS) zur Überwachung der Maschinenparameter mit integrierter elektronischer Wegfahrsperrung
- Rundumleuchte
- Wegfahrsperrung mit Codierstift
- Beheizbare und luftgefederte Fahrersitze
- Klimaanlage, Standheizung
- Radioausstattung
- Schiebefenster für Tür rechts und links
- Hydraulisches Start-Stop-System
- Dieselpartikelfilter

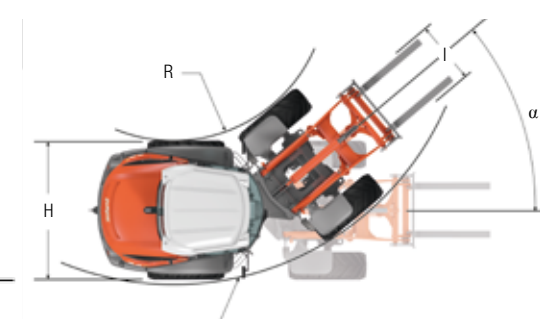
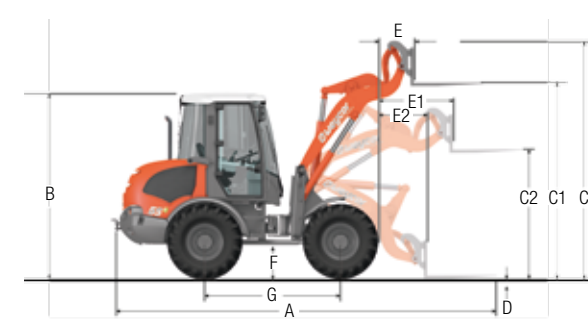
Weitere Optionen auf Anfrage

TECHNISCHE ANGABEN AR 65e MIT STANDARDSCHAUFEL



A	5.250 mm
B	2.689 mm
C	3.960 mm
C1	3.165 mm
C2	2.465 mm
D	80 mm
E	625 mm
F	450 mm
G	2.000 mm
H	1.870 mm
I	1.970 mm
R	1.817 mm
R1	3.715 mm
α	40°

TECHNISCHE ANGABEN AR 65e MIT PALETTENGABEL



A	5.550 mm
B	2.689 mm
C	3.420 mm
C1	2.975 mm
C2	1.365 mm
D	60 mm
E	460 mm
E1	1.195 mm
E2	725 mm
F	450 mm
G	2.000 mm
H	1.870 mm
I	1.030 mm
R	1.817 mm
R1	3.715 mm
α	40°

SCHAUFELAUSWAHLTABELLE

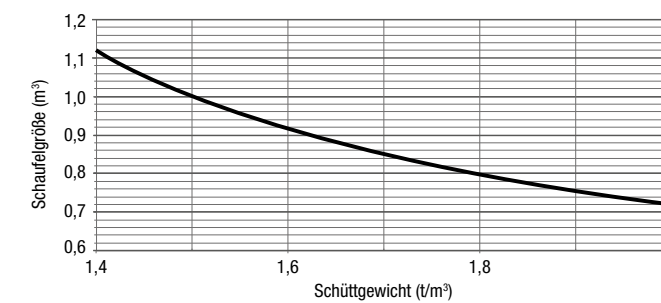


TABELLE SPEZIFISCHER GEWICHTE IN t/m³

Bauwirtschaft	Industrie	
Beton.....1,9	Asche.....0,7	Thomasmehl.....2,2
Erde (trocken).....1,5	Braunkohlebrikett.....0,8	Torf (nass).....1,1
Erde (nass).....2,0	Eisen.....7,8	Torf (trocken).....0,4
Fels (gebroschen).....2,4	Eisenerz.....2,3	Volldünger.....1,0
Granit.....1,8	Glasbruch.....1,9	
Kalkstein.....1,6	Gaskoks.....0,4	
Kies (trocken).....1,9	Holz.....0,8	
Kies (nass).....2,1	Kohle.....1,2	
Lehm.....1,7	Papier.....0,9	
Mörtel.....2,2	Schlacke (Sand).....1,0	
Sand (trocken).....1,9	Schlacke (fest).....2,7	
Sand (nass).....2,1		
Sandstein.....2,4	GaLa-Bau, Landwirtschaft	
Schiefer.....2,2	Frucht (Mais, Rüben).....0,7	
Schlamm.....2,1	Getreide.....0,6	
Schotter.....1,5	Heu.....0,3	
Streusalz.....1,3	Kali.....1,1	
Ton.....1,6	Kompost.....1,0	
Zement.....1,7	Mehl.....0,5	
Ziegelstein (gestapelt).....1,8	Mergel (nass).....2,3	

BETRIEBSDATEN

Schaufelinhalt SAE	0,8 m³
Spurweite	1.510 mm
Wenderadius über Schaufelkante außen	4.164 mm
Reißkraft	5.160 daN
Schubkraft	4.100 daN
Kipplast gestreckt	4.160 kg
Kipplast geknickt	3.673 kg
Hubkraft Bodenlage	4.590 daN
Dienstgewicht	5.150 kg

Abweichende Daten Palettengabeinsatz (500 mm Lastschwerpunktstand)*

Statische Kipplast geknickt und Hubarm gestreckt	2.867 kg
Hubkraft	2.845 daN
Nutzlast 80% ebenes Gelände**	2.294 kg
Nutzlast 60% unebenes Gelände***	1.721 kg

Geräuschpegel

Gemittelter Schalleistungspegel L_{WA}⁽¹⁾	100,0 dB(A)
Garantierter Schalleistungspegel L_{WA}⁽²⁾	101,0 dB(A)
Schalldruckpegel L_{pA}⁽³⁾	77,0 dB(A)
Vibrationswerte Hand- / Arm- / Ganzkörpervibration⁽⁴⁾	< 2,5/0,5 m/s ²

* Verfahren der Lasten grundsätzlich in Bodenlage.
** Nach ISO 8313 und EN 474-3. *** Nach ISO 14396, EU RL97/68/EC.
(1) Nach 2000/14/EG und Anhang. (2) Nach 2000/14/EG und Anhang.
(3) Nach ISO 6396. (4) Nach ISO 8041.

PRODUKTÜBERSICHT

S

AR 30	
Dienstgewicht	2.150 kg
Motorleistung	24,6 kW (33,5 PS)
Schaufelinhalt	0,32 - 0,45 m ³

AR 35	
Dienstgewicht	2.500 kg
Motorleistung	24,6 kW (33,5 PS)
Schaufelinhalt	0,34 - 0,45 m ³

AR 35 Super	
Dienstgewicht	2.875 kg
Motorleistung	29,4 kW (40,0 PS)
Schaufelinhalt	0,34 - 0,50 m ³

AR 40	
Dienstgewicht	3.500 kg
Motorleistung	29,4 kW (40,0 PS)
Schaufelinhalt	0,50 - 0,60 m ³

Dienstgewicht	
Motorleistung	
Schaufelinhalt	

Baureihe L



AR 60	
Dienstgewicht	4.300 kg / 4.650 kg
Motorleistung	36,5 kW (50,0 PS)
Schaufelinhalt	0,65 - 1,00 m ³



AR 65 ^B	
Dienstgewicht	5.150 kg
Motorleistung	54,0 kW (73,0 PS)
Schaufelinhalt	0,80 - 1,05 m ³



AR 75 ^B	
Dienstgewicht	5.760 kg
Motorleistung	54,0 kW (73,0 PS)
Schaufelinhalt	1,00 - 1,25 m ³



AR 75 ^B S	
Dienstgewicht	6.280 kg
Motorleistung	54,0 kW (73,0 PS)
Schaufelinhalt	0,80 m ³



AR 75 ^B T	
Dienstgewicht	6.000 kg
Motorleistung	54,0 kW (73,0 PS)
Schaufelinhalt	1,00 m ³

XL

AR 80 ^B	
Dienstgewicht	6.220 kg
Motorleistung	70,0 kW (95,0 PS)
Schaufelinhalt	1,10 - 1,30 m ³

AR 85 ^B	
Dienstgewicht	7.000 kg
Motorleistung	80,0 kW (109,0 PS)
Schaufelinhalt	1,30 - 1,50 m ³

AR 95 ^B	
Dienstgewicht	7.900 kg
Motorleistung	85,0 kW (115,5 PS)
Schaufelinhalt	1,40 - 2,00 m ³

AR 95 ^B Super	
Dienstgewicht	8.200 kg
Motorleistung	95,0 kW (129,0 PS)
Schaufelinhalt	1,40 - 2,00 m ³

XXL

AR 105 ^B	
Dienstgewicht	9.450 kg
Motorleistung	105,0 kW (143,0 PS)
Schaufelinhalt	1,60 - 2,00 m ³

AR 200 ^B	
Dienstgewicht	12.400 kg
Motorleistung	115,0 kW (156,0 PS)
Schaufelinhalt	2,10 - 2,50 m ³

AR 250 ^B	
Dienstgewicht	13.800 kg
Motorleistung	160,0 kW (218,0 PS)
Schaufelinhalt	2,40 - 3,00 m ³

Die neuen gesetzlichen Vorgaben der Abgasemissionen zu erfüllen ist die eine Sache. Dabei spürbare Vorteile für unsere Kunden herauszuholen, die andere. Wir sind stolz, bei der Entwicklung der neuen Radlader-Generation das Eine wie das Andere geschafft zu haben: **Mehr Leistung – weniger Verbrauch**, dazu eine Reihe weiterer Innovationen, die im harten Baustelleneinsatz echte Wirkung zeigen. Und was drinsteckt, erkennen Sie jetzt auch von außen – am kleinen „e“ und dem neuen Produktnamen „weycor“.

weycor ist eine Marke der ATLAS WEYHAUSEN GMBH.

ATLAS WEYHAUSEN GMBH · D - 27793 Wildeshausen
Telefon +49 (0) 44 31 - 98 10 · info@weycor.de · www.weycor.de

 **weycor**
BY ATLAS WEYHAUSEN

Wir behalten uns das Recht vor, Spezifikationen und Ausführungen ohne Vorankündigung zu ändern. Irrtümer können nicht ausgeschlossen werden. Die technischen Angaben beziehen sich ausschließlich auf die Standardversion, die Abbildungen können von der Standardversion abweichen. Nicht alle Produkte sind in jedem Markt erhältlich.